

Оценочные материалы для промежуточной аттестации по дисциплине
 Информация о владельце:
 ФИО: Косенок Сергей Михайлович
 Должность: ректор
 Дата подписания: 10.06.2024 09:24:39
 Уникальный код документа:
 e3a68f3aa1a62674b54f4998099d3d6bfdcf836

Оценочные материалы для промежуточной аттестации по дисциплине

Переходные процессы в электроэнергетических системах

Код направления подготовки	13.03.02 Электроэнергетика и электротехника
Направленность (профиль)	Электроэнергетические системы и сети
Форма обучения	Очная
Кафедра-разработчик	Радиоэлектроники и электроэнергетики
Выпускающая кафедра	Радиоэлектроники и электроэнергетики

Пример задания для контрольной работы

Работа посвящена расчету токов замыкания. Содержание контрольной работы приведено в разделе варианты заданий в табл. 2, исходная схема расположения узлов распределительной сети показана на рис. 1

Задание выдается преподавателем индивидуально для каждого студента.

Пример задания:

Тема: «Расчет токов короткого замыкания в системе промышленного электроснабжения (X.X.KX.(X))»

Контрольная работа посвящена расчётам переходных процессов в электроэнергетических системах.

Исходные данные к работе: Характеристика элементов электропередачи, Исходные данные трансформаторов и энергосистемы, данные о длительности короткого замыкания. Исходные данные приведены в табл. 1, 2 и на рисунке 1.

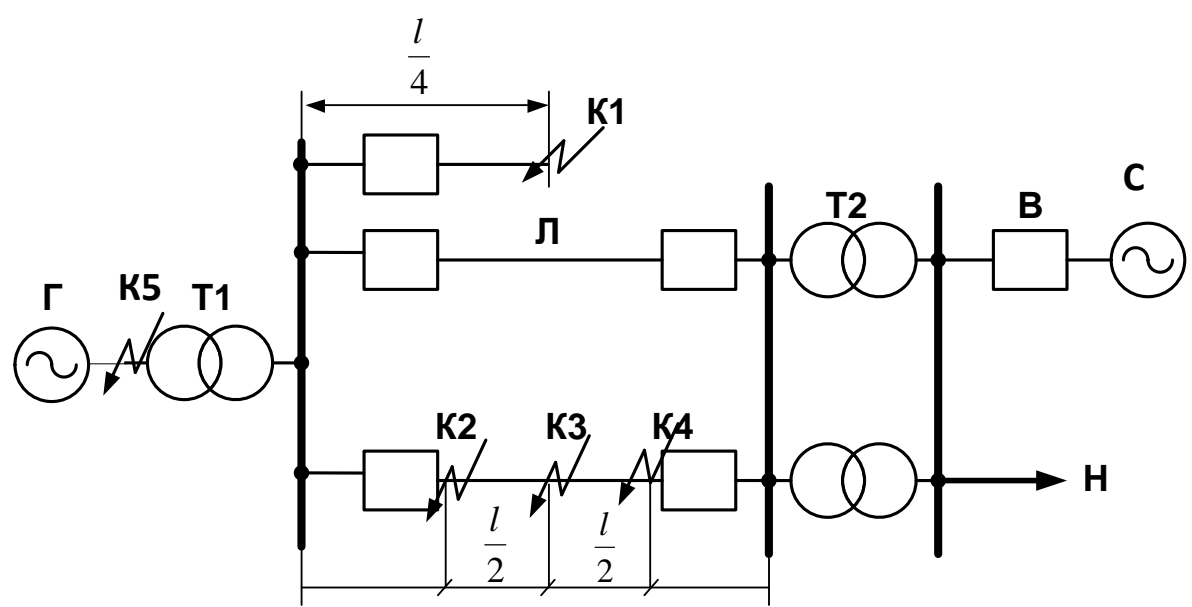


Рисунок 1 – Схема электропередачи

Таблица 1. Характеристики элементов электропередачи

	Генератор					Линия	
	Тип	S_H (МВА)	U_n	x_d''	x_2	l (км)	U_n ,(кВ)
1	ТГ	37,5	10,5	0,143	0,17	30	110
2	ТГ	62,5	10,5	0,146	0,16	60	110
3	ТГ	75	18	0,183	0,24	50	110
4	ТГ	117,5	15,75	0,214	0,22	30	110
5	ТГ	125	20	0,19	0,26	100	220
6	ТГ	176,5	20	0,214	0,26	80	220
7	ТГ	235	20	0,183	0,23	60	220
8	ТГ	350	20	0,146	0,24	40	220
9	ТГ	588	20	0,143	0,29	60	330
10	ТГ	890	15,75	0,2	0,33	40	330
11	ГГ	71,5	10,5	0,183	0,3	100	110
12	ГГ	80	10,5	0,214	0,25	80	110
13	ГГ	85	18	0,213	0,26	60	110
14	ГГ	100	15,75	0,19	0,25	50	110
15	ГГ	130	20	0,195	0,3	100	220
16	ГГ	190	20	0,173	0,35	40	220
17	ГГ	180	20	0,25	0,3	120	220
18	ГГ	206	20	0,173	0,2	60	220
19	ГГ	306	20	0,195	0,28	100	330
20	ГГ	590	15,75	0,19	0,22	50	330

Окончание таблицы 1

Вариант	Трансформаторы						Нагрузка		Система
	Т1			Т2			P_H МВт	$\cos \varphi_H$	S'' (МВ·А)
	S_H (МВ·А)	U_K %	Схема	S_H (МВ·А)	U_K %	Схема			
1	40	10,5	Для всех трансформаторов	2x25	10,5		20	0,81	1500
2	60	10,5		2x40	11,0		40	0,82	2000
3	80	10,5		2x40	10,5		50	0,83	2500
4	125	10,5		2x63	11,0		70	0,84	3000
5	125	11,0		2x40	10,5		90	0,85	∞
6	200	11,0		2x125	11,0	120	0,86	1000	
7	250	11,0		2x125	10,5	150	0,87	1500	
8	400	10,5		2x200	12,0	200	0,88	2000	
9	630	10,0		2x250	11,0	350	0,89	4000	
10	800	10,0		2x400	10,0	500	0,9	∞	
11	80	10,5		2x25	10,5		50	0,81	500
12	80	10,5		2x40	10,5		60	0,82	1000
13	125	11,0		2x63	10,5		60	0,83	1500
14	125	11,0		2x63	10,5		70	0,84	∞
15	125	10,0		2x80	11,0		90	0,85	∞
16	200	10,5		2x125	12,0	140	0,86	1000	
17	200	11,0		2x125	10,5	100	0,87	1000	
18	200	10,0		2x125	10,0	180	0,88	∞	
19	400	10,5		2x200	11,0	250	0,89	∞	
20	630	12,0		2x250	10,5	400	0,9	4000	

Примечание: Все приведенные в табл. 2.1 параметры отнесены к номинальной мощности элемента и его номинальному напряжению.

Таблица 2. Длительность короткого замыкания (с)

Вариант	1	2	3	4	5	6	7	8	9	10
Длительность КЗ	0,05	0,1	0,15	0,2	0,25	0,3	0,35	0,4	0,45	0,5

Перечень подлежащих разработке вопросов:

1. Для заданной схемы электрической сети выполнить расчет трехфазного короткого замыкания (КЗ) в заданной точке.

Определить:

1.1 долевое участие каждой электрической станции и системы в начальном токе КЗ с использованием коэффициентов распределения;

1.2 периодическую составляющую начального тока КЗ от каждого источника и суммарный ток трехфазного КЗ;

1.3 периодическую составляющую тока трехфазного КЗ для заданного времени методом типовых кривых;

1.4 ударный ток КЗ;

1.5 действующее значение тока КЗ за первый период;

1.6 тепловой импульс;

1.7 отключаемую мощность КЗ;

1.7 остаточное напряжение на шинах трансформатора

2. Расчет несимметричного КЗ.

Определить:

2.1. составление и преобразование схем отдельных последовательностей

2.2. значения симметричных составляющих и полных фазных величин в точке КЗ

2.3. остаточных напряжений при несимметричном КЗ

2.4. токи несимметричного КЗ для времени отключения КЗ

Примечания:

1. Расчет произвести в относительных единицах при приближенном приведении.

2. Считать, что до КЗ генераторы работали в режиме заданной нагрузки. Сопротивление нагрузки не учитывать.

3. При определении ударного тока использовать усредненные типовые значения ударного коэффициента k_y и эквивалентной постоянной времени T_σ для соответствующей точки КЗ.

Типовые вопросы к экзамену в 6 семестре:

1. Чем определяются основные параметры электрической системы и параметры ее режима? Что определяет их принципиальное отличие?

2. Почему расчёт коротких замыканий проводится для $K^{(3)}$, хотя вероятность их появления небольшая?

3. Какие допущения принимаются при расчетах $K^{(3)}$, и как влияет каждое из них на точность расчета?

4. Каковы основные достоинства системы относительных единиц и какова область её приложения?

5. Каковы основные приемы упрощения электрических схем замещения?

6. Какими параметрами определяется постоянная времени и какова её физическая сущность?

7. Для каких условий возникновения короткого замыкания рассчитывается ударный ток?

8. В чём проявляется влияние двигательной нагрузки на токи к.з.?

9. В каких случаях возникает необходимость обращаться к типовым кривым для расчета периодической слагаемой тока КЗ?

10. Каким параметром характеризуется условная электрическая удаленность источников питания от места короткого замыкания?
11. При каких условиях рекомендуется учитывать двигательную нагрузку при расчёте режима КЗ?
12. В чем достоинства и недостатки метода симметричных составляющих при его применении к расчетам несимметричных режимов в электрических системах?
13. Каковы особенности расчета сопротивлений обратной и нулевой последовательностей для силовых элементов энергосистемы?
14. В чем отличие схем замещения обратной и нулевой последовательностей от прямой последовательности?
15. Какие соотношения для токов позволяют сформулировать правило эквивалентности прямой последовательности?
16. Что позволяет применять методы расчета токов к расчету несимметричных режимов КЗ?
17. При каких условиях токи несимметричных коротких замыканий больше тока трехфазного КЗ?
18. В чем особенность расчета результирующих сопротивлений схем замещения прямой, обратной и нулевой последовательностей при продольной несимметрии?
19. Что понимается под термином «сложные виды несимметрии»?
20. В чем заключаются особенности переходных процессов в сетях с изолированной нейтралью?
21. Когда необходима компенсация тока однофазного короткого замыкания на землю и как она осуществляется?
22. Какие технические средства и решения применяются для ограничения токов КЗ?
23. Каковы общие требования к токоограничивающим устройствам?
24. Что характеризует коэффициент заземления сети и какими параметрами он определяется?

Типовые задания для контрольной работы:
Пример задания для контрольной работы

Контрольная работа посвящена расчету статической устойчивости.
Задание выдается преподавателем индивидуально для каждого студента.

Пример задания для контрольной работы:

Тема проекта: «Расчет статической устойчивости систем (X.X.KX.(X))»

Исходные данные к работе: Характеристика элементов электропередачи, Исходные данные трансформаторов и энергосистемы, данные о длительности короткого замыкания. Исходные данные приведены в табл. 1, 2, 3и на рисунке 1.

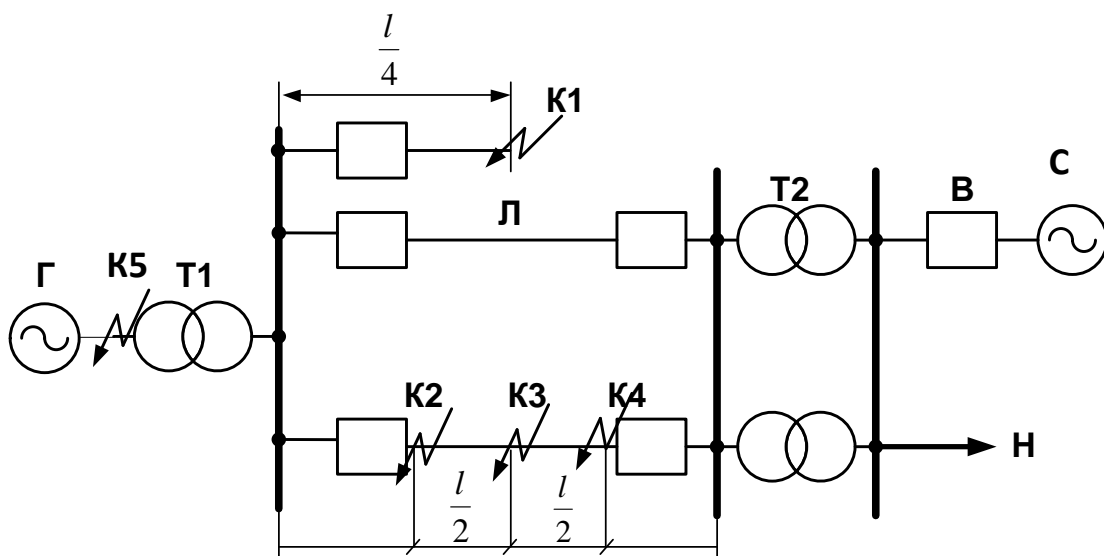


Рисунок 1 – Схема электропередачи

Таблица 1. Характеристики элементов электропередачи

Вариант	Генератор									Линия	
	Тип	S_n , МВ·А	x_d	x_q	x'_d	x_2	T_j , с	T_{d0} , с	T_e , с	l , км	U_n , кВ
1	ТГ	37,5	2,46	–	0,24	0,17	6,0	10,4	0,15	30	110
2	ТГ	62,5	1,4	–	0,18	0,16	6,2	6,1	0,15	60	110
3	ТГ	75	1,6	–	0,28	0,24	7,4	4,9	0,12	50	110
4	ТГ	117,5	1,78	–	0,26	0,22	7,0	6,4	0,4	30	110
5	ТГ	125	2,15	–	0,31	0,26	10	6,4	0,25	100	220
6	ТГ	176,5	1,7	–	0,3	0,26	5,0	5,4	0,1	80	220
7	ТГ	235	1,88	–	0,27	0,23	8,0	6,38	0,3	60	220
8	ТГ	350	2,2	–	0,3	0,24	9,0	7	0,08	40	220
9	ТГ	588	2,49	–	0,37	0,29	10	8,2	0,15	60	330
10	ТГ	890	2,48	–	0,4	0,33	12	6,7	0,2	40	330
11	ГГ	71,5	0,77	0,46	0,32	0,3	4	9,2	0,1	100	110
12	ГГ	80	1,06	0,64	0,26	0,2	4,4	7,6	0,3	80	110
13	ГГ	85	1,23	0,74	0,34	0,26	5	5,2	0,22	60	110
14	ГГ	100	0,87	0,53	0,22	0,25	6	6,7	0,37	50	110
15	ГГ	130	1,05	0,63	0,32	0,3	7	8,1	0,12	100	220
16	ГГ	190	1,1	0,66	0,38	0,35	7,5	6,0	0,4	40	220
17	ГГ	180	0,73	0,44	0,29	0,3	6	5	0,2	120	220
18	ГГ	206	1,02	0,61	0,33	0,2	7,8	4,8	0,4	60	220
19	ГГ	306	1,65	1,02	0,44	0,28	10	5,2	0,15	100	330
20	ГГ	590	1,57	0,97	0,41	0,19	8	4,1	0,25	50	330

Вариант Т	Трансформаторы						Нагрузка						
	Т1			Т2			P _н , МВт	cos φ _н	Сколь- жение	T _{нн} , с			
	S _н , МВ·А	U _к , %	Схема	S _н , МВ·А	U _к , %	Схема			S ₀				
1	40	10,5	Для всех трансформаторов	2×25	10,5		20	0,81	0,035	2			
2	60	10,5		2×40	11,0			40	0,82	0,032	4		
3	80	10,5		2×40	10,5				50	0,83	0,03	6	
4	125	10,5		2×63	11,0					70	0,84	0,025	8
5	125	11,0		2×40	10,5						90	0,85	0,022
6	200	11,0		2×125	11,0						120	0,86	0,02
7	250	11,0		2×125	10,5						150	0,87	0,018
8	400	10,5		2×200	12,0						200	0,88	0,017
9	630	10,0		2×250	11,0						350	0,89	0,02
10	800	10,0		2×400	10,0						500	0,9	0,021
11	80	10,5		2×25	10,5						50	0,81	0,025
12	80	10,5		2×40	10,5						60	0,82	0,032
13	125	11,0		2×63	10,5						60	0,83	0,03
14	125	11,0		2×63	10,5						70	0,84	0,025
15	125	10,0		2×80	11,0						90	0,85	0,022
16	200	10,5		2×125	12,0						140	0,86	0,02
17	200	11,0		2×125	10,5						100	0,87	0,018
18	200	10,0		2×125	10,0						180	0,88	0,017
19	400	10,5		2×200	11,0						250	0,89	0,02
20	630	12,0		2×250	10,5						400	0,9	0,021

Примечания:

1. ГГ – гидрогенератор; ТГ – турбогенератор ($X_d = X_q$).

2. Все приведенные в табл. 2.1 параметры отнесены к номинальной мощности элемента и его номинальному напряжению.

Таблица 2. Схема развития аварии

Вариант	Вид КЗ и его длительность				Характер АПВ Длительность бестоковой паузы t _{АПВ} = 0,2 с
	K ⁽¹⁾	K ⁽²⁾	K ^(1,1)	K ⁽³⁾	
1	0,3	–	–	–	успешное
2	–	0,25	–	–	успешное
3	–	–	0,2	0,15	успешное
4	0,2	0,1	–	–	неуспешное
5	–	0,2	0,1	–	неуспешное
6	–	–	0,2	0,1	неуспешное
7	–	–	0,25	–	неуспешное
8	–	0,3	–	–	неуспешное
9	0,2	–	–	–	неуспешное
10	0,2	–	–	0,1	успешное
11	–	–	–	0,15	успешное
12	–	0,15	–	0,15	успешное

Таблица 3. Характеристика типовой нагрузки при номинальных условиях нагрузки

U	1,0	0,9	0,8	0,7	0,6
P	1,0	0,941	0,893	0,855	0,827
Q	1,0	0,885	0,844	0,88	0,98

Перечень подлежащих разработке вопросов:

1. Для заданной схемы электропередачи определить запас статической устойчивости по идеальному пределу передаваемой мощности при передаче от генератора в систему мощности, равной P_н, для следующих случаев:

1.1. Генератор не имеет автоматических регуляторов возбуждения (АРВ) без учета явнополюсности ($E_q = const$ – ТГ, $E_0 = const$ – ГГ).

1.2. Генератор не имеет АРВ с учетом явнополюсности (для гидрогенератора).

- 1.3. Генератор снабжен АРВ пропорционального типа ($E'_q = const$).
- 1.4. Генератор снабжен АРВ сильного действия ($U_r = const$).
2. Построить векторную диаграмму генератора в исходном режиме.
3. Рассчитать и построить угловые характеристики мощности нормального режима, аварийных режимов и режимов после ликвидации аварии.

Типовые вопросы к экзамену в 7 семестре:

1. Перечислите основные математические модели элементов электрической системы, которые используются для анализа статической устойчивости. Постоянная инерции генератора агрегата: ее физический смысл и математическое определение.
2. Чем обеспечивается статическая устойчивость установившихся режимов. Какими уравнениями описывается поведение электрической системы в переходных режимах.
3. Как отличаются угловые характеристики синхронного генератора при отсутствии автоматического регулирования возбуждения и его наличии различных типов
4. Запишите уравнение движения ротора синхронного генератора и определите его основные характеристики.
5. Что такое простейшая электрическая система. Изобразите векторную диаграмму синхронного генератора, работающего в простейшей электрической системе.
6. Необходимые и достаточные условия устойчивости.
7. Определите понятие устойчивости невозмущенного движения и практическое определение устойчивости невозмущенного движения.
8. Критерии устойчивости установившегося режима простейшей электрической системы.
9. Составьте схему замещения позиционной модели сложной электрической системы.
10. Запишите характеристики уравнений активных и реактивных мощностей для узлов схемы замещения позиционной модели.
11. Определите порядок анализа статической устойчивости и установившегося режима для сложной ЭЭС.
12. Какие особенности имеет характеристическое уравнение, составленное для позиционной модели сложной электрической системы.
13. Назовите основные критерии устойчивости для анализа статической устойчивости сложных электрических систем.
14. Как определяются предельные режимы по статической устойчивости для сложной системы в заданном направлении утяжеления.
15. Определите коэффициент запаса статической устойчивости по мощности для сложных ЭЭС.
16. Перечислите и охарактеризуйте критерии устойчивости. Как математически в характеристическом уравнении отражается эффект автоматического регулирования.
17. Назовите отличия приближенного учета АРВ ПД и учета в явном виде. Покажите зависимость изменения угла нагрузки при устойчивом и неустойчивом динамических переходах.
18. Что понимается под динамической устойчивостью энергосистемы. Что такое консервативная модель ЭЭС. Граничная энергия.
19. Какие основные допущения приняты при анализе динамической устойчивости методом площадей.
20. Назовите предельный угол нарушения динамической устойчивости для сложной ЭЭС.
21. Какими расчетными моделями представляется узел нагрузки. Как зависит величина активной и реактивной мощности двигательной нагрузки от частоты и напряжения.
22. По каким критериям оценивается статическая устойчивость асинхронной двигательной нагрузки. Устойчивость комплексной нагрузки.