

Документ подписан простой электронной подписью
 Информация о владельце:
 ФИО: Косенок Сергей Михайлович
 Должность: ректор
 Дата подписания: 19.06.2024 07:04:13
 Уникальный программный ключ:
 e3a68f3eaa1e62674b54f4998099d3d6bfdcf836

Тестовое задание для диагностического тестирования по дисциплине:

Инженерная и компьютерная графика, 3 и 4 семестр

Код, направление подготовки	09.03.01 Информатика и вычислительная техника
Направленность (профиль)	Искусственный интеллект и экспертные системы
Форма обучения	Очная
Кафедра разработчик	АСОИУ
Выпускающая кафедра	АСОИУ

3 семестр

Проверяемая компетенция	Задание	Варианты ответов	Тип сложности вопроса
ОПК-1.1 ОПК-1.2 ОПК-1.3	Сплошной волнистой линией, выполняют	1. линию обрыва 2. линию видимого контура 3. линию невидимого контура 4. линии – выноски	Низкий
ОПК-1.1 ОПК-1.2 ОПК-1.3	Где правильно обозначены плоскости проекций	1) V W 2) H W H V	Низкий
ОПК-1.1 ОПК-1.2 ОПК-1.3	Всегда ли достаточно одной проекции предмета	1) всегда 2) иногда 3) не всегда	Низкий
ОПК-1.1 ОПК-1.2 ОПК-1.3	Толщина сплошной основной линии	1) 0,5 мм 2) 0,5...1,5 мм 3) 5 мм	Низкий
ОПК-1.1 ОПК-1.2 ОПК-1.3	Какие основные три вида вы знаете	1) Главный вид, фронтальный, прямоугольный 2) Главный вид, вид сверху, слева	Низкий

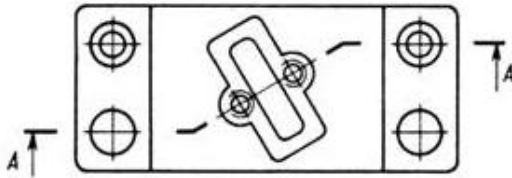
		3) Главный вид, слева, вид справа	
ОПК-1.1 ОПК-1.2 ОПК-1.3	На рисунке изображено: 	<ol style="list-style-type: none"> 1. Сечение 2. Разрез 3. Местный вид 4. Вид 	Средний
ОПК-1.1 ОПК-1.2 ОПК-1.3	Какими линиями выполняют вспомогательные построения при выполнении элементов геометрических построений	<ol style="list-style-type: none"> 1. Сплошными основными 2. Сплошными тонкими 3. Штрих-пунктирными 4. Штриховыми 	Средний
ОПК-1.1 ОПК-1.2 ОПК-1.3	Основную надпись внутри рамки чертежа размещают	<ol style="list-style-type: none"> 1. в правом верхнем углу 2. в левом верхнем углу 3. в правом нижнем углу 4. в левом нижнем углу 	Средний
ОПК-1.1 ОПК-1.2 ОПК-1.3	Изображение отдельного ограниченного места поверхности предмета называется.....		Средний
ОПК-1.1 ОПК-1.2 ОПК-1.3	Какими не бывают разрезы	<ol style="list-style-type: none"> 1. горизонтальные 2. вертикальные 3. наклонные 4. параллельные 	Средний
ОПК-1.1 ОПК-1.2 ОПК-1.3	На обозначении разреза $A - A$  знак  означает	<ol style="list-style-type: none"> 1. Что разрез выполнен в вертикальном отображении 2. Что наклонный разрез повернут 3. Что разрез выполнен по замкнутому контуру 4. Что разрез располагается на параллельной плоскости проекции 	Средний

<p>ОПК-1.1 ОПК-1.2 ОПК-1.3</p>	<p>Нужны ли все размеры на рабочих чертежах детали</p>	<p>1) Ставятся только габаритные размеры 2) Ставятся размеры, необходимые для изготовления и контроля детали 3) Ставятся только линейные размеры 4) Ставятся линейные размеры и габаритные</p>	<p>Средний</p>
<p>ОПК-1.1 ОПК-1.2 ОПК-1.3</p>	<p>Каков угол наклона штриховки в изометрии на сечениях, расположенных на плоскостях ZOХ, ZOУ</p>	<p>1) 30 2) 45 3) 60 4) 90</p>	<p>Средний</p>
<p>ОПК-1.1 ОПК-1.2 ОПК-1.3</p>	<p>По отношению к толщине основной линии толщина разомкнутой линии составляет</p>	<p>1) (0,5 1,0) S 2) (1,0 2,0) S 3) (1,0 2,5) S 4) (0,8 1,5) S</p>	<p>Средний</p>
<p>ОПК-1.1 ОПК-1.2 ОПК-1.3</p>	<p>Сколько типов линий применяют при выполнении чертежей</p>	<p>1) 6 типов линий 2) 7 типов линий 3) 8 типов линий 4) 9 типов линий</p>	<p>Средний</p>
<p>ОПК-1.1 ОПК-1.2 ОПК-1.3</p>	<p> Лекальная кривая, изображенная на рисунке называется.....</p>		<p>Высокий</p>
<p>ОПК-1.1 ОПК-1.2 ОПК-1.3</p>	<p>Масштабы изображений на чертежах должны выбираться из следующего ряда</p>	<p>1) 1:1; 1:2; 1:2,5; 1:3; 1:4; 1:5; 2:1; 2,5:1; 3:1; 4:1; 5:1..... 2) 1:1; 1:2; 1:2,5; 1:4; 1:5; 2:1; 2,5:1; 4:1; 5:1..... 3) 1:1; 1:2; 1:4; 1:5; 2:1; 4:1; 5:1.....</p>	<p>Высокий</p>

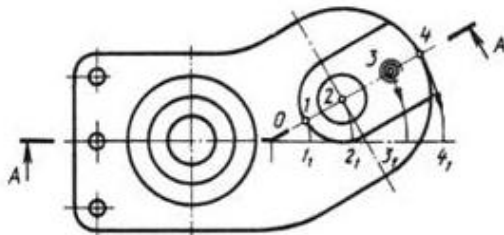
4) 1:2; 1:2,5; 1:4; 1:5; 2:1;
2,5:1; 4:1; 5:1.....

Соотнесите разрезы согласно
рисунков:

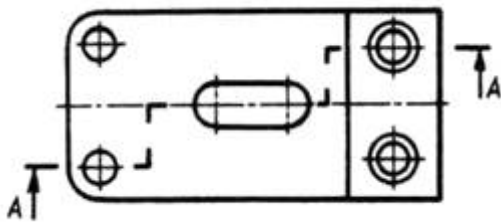
а)



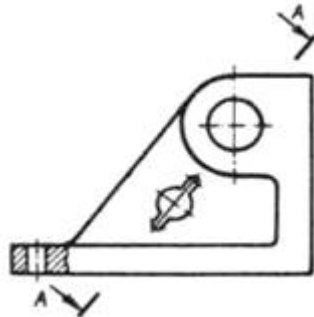
б)



в)



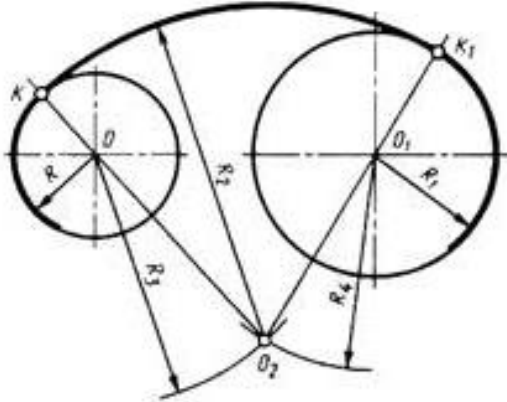
г)



ОПК-1.1
ОПК-1.2
ОПК-1.3

1. Простой разрез
2. Ломаный разрез
3. Комбинированный разрез
4. Ступенчатый разрез

Высокий

ОПК-1.1 ОПК-1.2 ОПК-1.3	 <p>Для определения значений R_3 и R_4 на рисунке необходимо использовать формулы</p>	<ol style="list-style-type: none"> 1. $R_3=R-R_2$; $R_4=R_1-R_2$ 2. $R_3=R_2-R$; $R_4=R_2-R_1$ 3. $R_3=R_1+R_2$; $R_4=R+R_3$ 4. $R_3=R_1+R_4$; $R_4=R_1+R$ 	Высокий
ОПК-1.1 ОПК-1.2 ОПК-1.3	Знак \varnothing перед размерным числом обозначает.....		Высокий

4 семестр

Проверяемая компетенция	Задание	Варианты ответов	Тип сложности вопроса
ОПК-1.1 ОПК-1.2 ОПК-1.3	Графический редактор это для создания и изображений		Низкий
ОПК-1.1 ОПК-1.2 ОПК-1.3	Что можно отнести к устройствам ввода информации:	<ol style="list-style-type: none"> 1. колонки, сканер, клавиатура 2. мышь, клавиатура, экран 3. клавиатура, принтер, колонки 4. сканер, клавиатура, мышь 	Низкий

ОПК-1.1 ОПК-1.2 ОПК-1.3	Какие цвета входят в цветовую модель RGB	<ol style="list-style-type: none"> 1. красный зелёный синий 2. розовый голубой белый 3. чёрный синий красный 4. жёлтый розовый голубой 	Низкий
ОПК-1.1 ОПК-1.2 ОПК-1.3	Чем больше разрешение, тем изображение и размер		Низкий
ОПК-1.1 ОПК-1.2 ОПК-1.3	При изменении размеров растрового изображения-	<ol style="list-style-type: none"> 1. качество остаётся неизменным 2. качество ухудшается при увеличении и уменьшении 3. при уменьшении остаётся неизменным а при увеличении ухудшается 4. при уменьшении ухудшается а при увеличении остаётся неизменным 	Низкий
ОПК-1.1 ОПК-1.2 ОПК-1.3	Чертеж оформляется рамкой, которая проводится сплошной основной линией на расстоянии мм от правой, нижней и верхней сторон внешней рамки чертежа		Средний
ОПК-1.1 ОПК-1.2 ОПК-1.3	Графика которая представляется в виде графических примитивов	<ol style="list-style-type: none"> 1. фрактальная 2. трехмерная 3. векторная 4. растровая 	Средний

<p>ОПК-1.1 ОПК-1.2 ОПК-1.3</p>	<p>В каких случаях допускается применение дополнительных форматов:</p>	<ol style="list-style-type: none"> 1. уменьшению сторон основных форматов на величину, кратную их размерам 2. увеличением сторон основных форматов на величину, кратную их размерам 3. увеличением сторон основных форматов на величину, не кратную их размерам 4. увеличением сторон не основных форматов на величину, кратную их размерам 	<p>Средний</p>
<p>ОПК-1.1 ОПК-1.2 ОПК-1.3</p>	<p>К устройствам вывода графической информации относится:</p>	<ol style="list-style-type: none"> 1. монитор 2. мышь 3. видеоконтроллер 4. графический редактор 5. сканер 	<p>Средний</p>
<p>ОПК-1.1 ОПК-1.2 ОПК-1.3</p>	<p>Сколько цветов используется в модели СМУК</p>		<p>Средний</p>
<p>ОПК-1.1 ОПК-1.2 ОПК-1.3</p>	<p>Соотнести виды: 1. Изображения получают путем проецирования предмета на плоскости проекций 2. Изображение отдельного ограниченного места поверхности предмета на одной из основных плоскостей проекций 3. Изображения, получаемые на плоскостях, непараллельных основным плоскостям проекций</p>	<ol style="list-style-type: none"> 1. Дополнительный вид 2. Основной вид 3. Местный вид 	<p>Средний</p>

<p>ОПК-1.1 ОПК-1.2 ОПК-1.3</p>	<p>Распределите цветные пространства в нужном порядке:</p> <ol style="list-style-type: none"> 1. Grayscale 2. RGB 3. CMYK 4. Lab 	<ol style="list-style-type: none"> 1. трёхмерным цветовым пространством, где каждый цвет описан набором из трёх координат 2. описывает математически все воспринимаемые цвета в трех измерениях 3. субтрактивная схема формирования цвета, используемая прежде всего в полиграфии для стандартной триадной печати 4. цветовой режим изображений, которые отображаются в оттенках серого цвета, размещённые в виде таблицы в качестве эталонов яркости белого цвета 	<p>Средний</p>
<p>ОПК-1.1 ОПК-1.2 ОПК-1.3</p>	<p>В модели CMYK используется цвета:</p>	<ol style="list-style-type: none"> 1. голубой 2. черный 3. желтый 4. пурпурный 	<p>Средний</p>
<p>ОПК-1.1 ОПК-1.2 ОПК-1.3</p>	<p>Растровый редактор - это</p>	<ol style="list-style-type: none"> 1. устройство для создания и редактирования рисунков 1. программа для создания и редактирования рисунков 2. программа для создания и редактирования текстовых документов 2. программа для создания и редактирования текстовых объектов 3. устройство для набора текста 3. программа для редактирования фотографий 	<p>Средний</p>

ОПК-1.1 ОПК-1.2 ОПК-1.3	Пикселизация - эффект ступенек, это один из недостатков	1. фрактальной графики 2. растровой графики 3. векторной графики 4. трехмерной графики	Средний
ОПК-1.1 ОПК-1.2 ОПК-1.3	К недостаткам трёхмерной графики можно отнести:	1. необходимость значительных ресурсов на ПК для работы с данной графикой в программах 2. не возможность посмотреть объект на экране только при распечатывании 3. малый размер сохранённого файла 4. необходимость обладать знаниями в различных областях, например: проектирование, освещение, мультимедиа	Высокий
ОПК-1.1 ОПК-1.2 ОПК-1.3	Графическое изображение, представленное в памяти компьютера в виде последовательности уравнений линий, называется:	1. линейным 2. фрактальным 3. растровым 4. векторным	Высокий
ОПК-1.1 ОПК-1.2 ОПК-1.3	Укажите какой формат листа соответствует размеру 594x420 мм -		Высокий
ОПК-1.1 ОПК-1.2 ОПК-1.3	Графическим объектом НЕ является	1. схема 2. рисунок маслом 3. текст письма 4. чертёж	Высокий
ОПК-1.1 ОПК-1.2 ОПК-1.3	Приложения, представляющие геометрические образы в векторном виде, называется:	1. Photoshop 2. Paint 3. AdobeIllustrator 4. AutoCAD	Высокий